

 hoxter

**Speicherfeuerungen  
Grundofentüren**





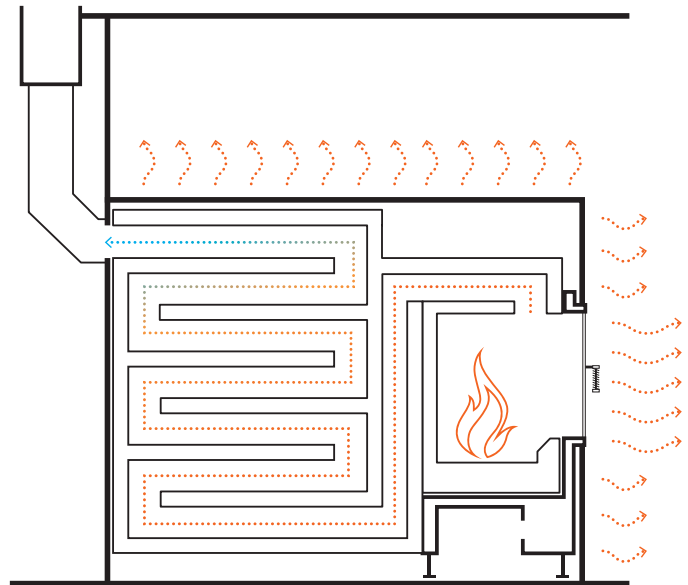


GT2 37/50



## Grundofen

Der Grundofen ist das Meisterstück des Ofenbauhandwerkes. Diese ganz individuell gestalteten Feuerungsanlagen werden in dem die immer zum Zentrum jeden Haushaltes. Sie zeichnen sich durch langanhaltende Wärmespeicherung und gesunde Strahlung aus. Die heißen Rauchgase strömen durch ein Zugsystem, in dem die Wärme gespeichert wird. Sowohl der Feuerraum, als auch das Zugsystem werden aus Speichermaterialien gefertigt. Die gespeicherte Wärme wird gleichmäßig für mind. 12 Stunden durch Strahlungswärme an den Raum abgegeben. Die Art der Strahlungswärme und ihre Wirkung ist mit der Sonnenstrahlung vergleichbar.



## Technik und Qualität

Bei der Entwicklung unserer Produkte konzentrieren wir uns von Anfang an auf die kleinsten Details, denn diese tragen wesentlich zu einer dauerhaften einwandfreien Funktionalität und dem problemlosen Gebrauch bei. Unsere Geräte sind neben den durchdachten Details, durch allgemeine Robustheit, einwandfreie Technik und präzise Verarbeitung geprägt.



### Doppelte Verglasung

Die standardmäßige doppelte Verglasung ist eine Anpassung an aktuelle Entwicklungen der Baustandards. Durch moderne Dämmungen der Häuser ist deren Energiebedarf deutlich gesunken. Durch die doppelte Verglasung wird der Dämmwert der Tür verbessert, sodass die Menge der durch die Tür in den Raum ausgestrahlten Wärme reduziert wird, bei einer gleichzeitigen Erhöhung der Abbrandtemperatur. Das Risiko einer Überhitzung in Räumen mit niedrigem Energiebedarf wird minimiert.

### Eck-Tür mit doppelter Verglasung

Die keramische Glasscheibe ist bei Hoxter-Eckgeräten immer einteilig, an der Ecke mit 90° und Radius gebogen. Hoxter bietet seit 2012 optional auch bei Eckgeräten die Doppelverglasung an. Somit sind sowohl die innere als auch die äußere Scheibe an der Ecke gebogen, damit der Raum zwischen den Glasscheiben dicht bleibt und keine Verunreinigungen entstehen. Diese innovative Lösung erweitert die Auswahlmöglichkeiten bei Eckgeräten für Räume mit niedrigerem Energiebedarf.



## Stabiles Türprofil

Türen sind bewegliche Komponenten, welche sich durch Festigkeit und Stabilität auszeichnen müssen. Diese Eigenschaften werden durch das speziell in Österreich konstruierte Türprofil mit einer Stahlstärke von 2,5 mm erreicht. Durch den Festigkeitsparameter des Türprofils wird die Stabilität der Türen im alltäglichen Betrieb bei hohen Betriebstemperaturen garantiert. Das Türprofil ermöglicht eine variable Anwendung sowohl bei einfacher, als auch bei doppelter Verglasung. Die Dichtung wird in eine Konusnute im Türprofil eingesetzt. Die Konusform verhindert einen Ausfall der Dichtung.







## Hoxter Grundofentechnik



**GT**

Grundofentüre GT für individuellen Ofenbau ausgestattet mit verstellbarer Luftverteilung der Primär- und Sekundärluft und mit integrierter Luftregelung.





## GT2

Grundofentüre GT2 für individuellen Ofenbau zusätzlich ausgestattet mit integriertem Zuluftstutzen, verbesserter aerodynamischer Luftführung und optionaler Möglichkeit einer metallischen Bodenkonsole für einen einfacheren Aufbau.



## SF


Geprüfte und zertifizierte Speicherfeuerungen SF im modularem Aufbau für schnelleren und bequemeren Grundofenbau, ausgestattet mit universalem Übergangsstück zum Anschluss für alle Zugsysteme.

## Grundofentüren GT



Optionales Zubehör  
Außenluftanschluss  
Adapter



 1 x 150 mm

 1 x 180 mm

 2 x 125 mm

## GT Modelle



**GT 32/44**

Holzmenge  
**7 kg**



**GT 37/50**

Holzmenge  
**10 kg**



**GT 63/51**

Holzmenge  
**15 kg**



**GT 50/37**

Holzmenge  
**12 kg**



**GT 67/38**

Holzmenge  
**15 kg**



**GT 70/40/38**

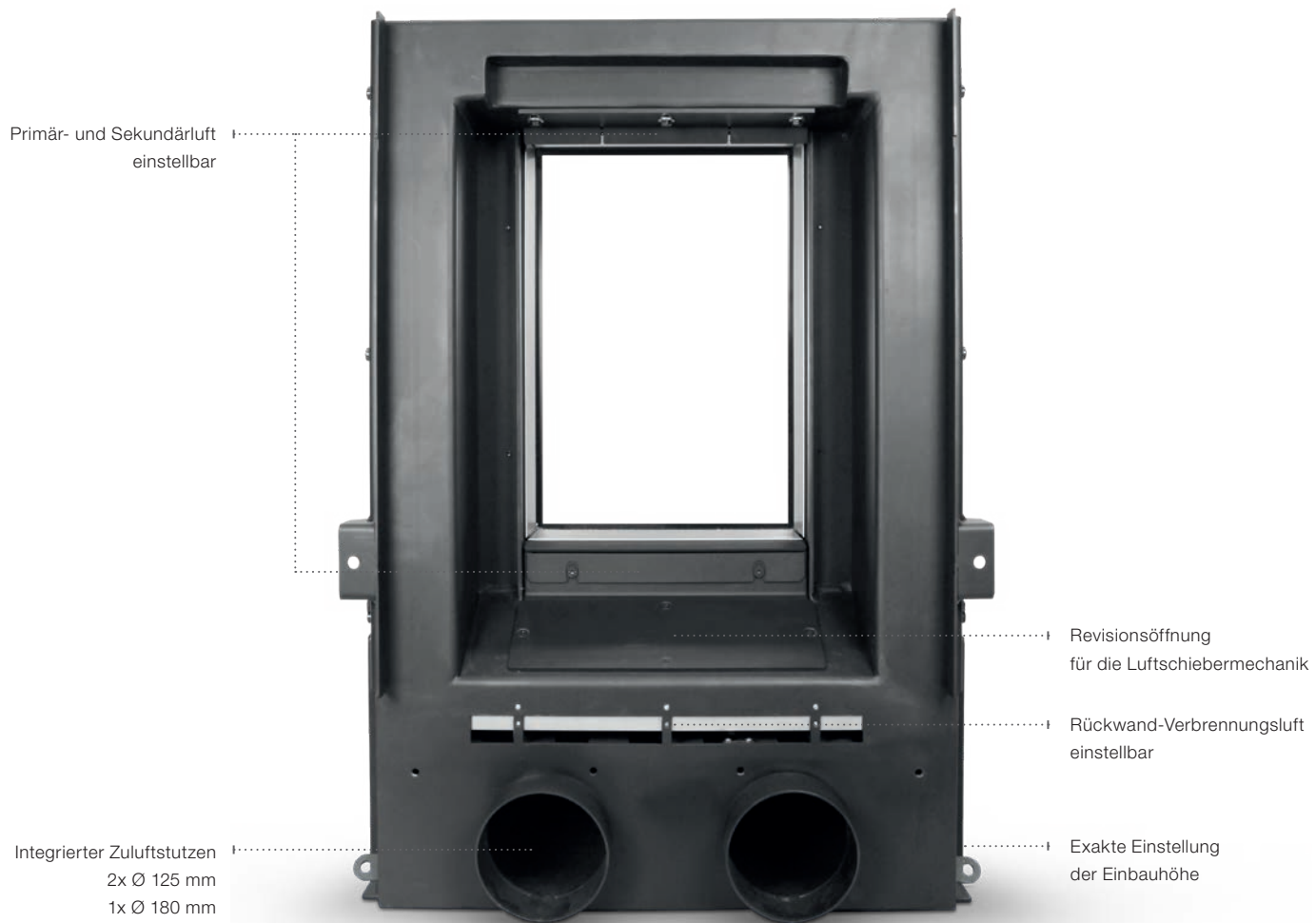
Holzmenge  
**15 kg**





GT2 51/51/51 – Foto Sommerhuber

## Grundofentüren GT2



## Grundofentüren GT2

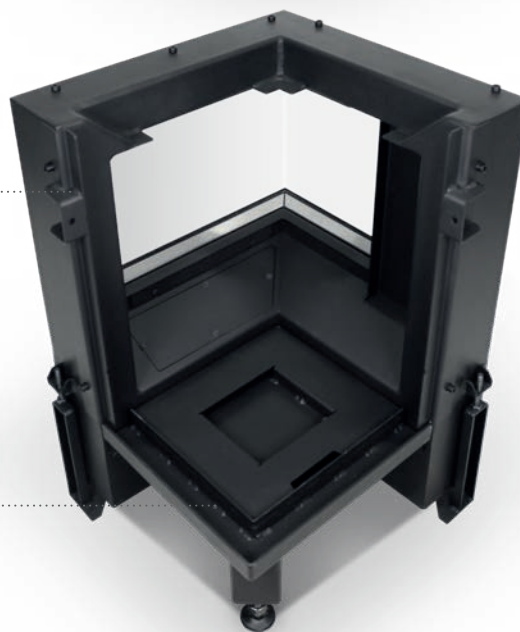
Zargensteine  
als optionales Zubehör

Exakte Einstellung  
der Höhe

Integrierter Zuluftstutzen  
2x Ø 125 mm  
1x Ø 180 mm

Leisten mit Ösen  
zum Verspannen der  
Außenhülle

Grundgestell mit doppeltem Boden  
optionales Zubehör





## GT2 Modelle



**GT2 37/50**

Holzmenge  
**10 kg**



**GT2 63/51**

Holzmenge  
**15 kg**



**GT 50/35/45**

Holzmenge  
**10 kg**



**GT2 51/51/51**

Holzmenge  
**10 kg**



**GT2 70/40/38**

Holzmenge  
**10 kg**



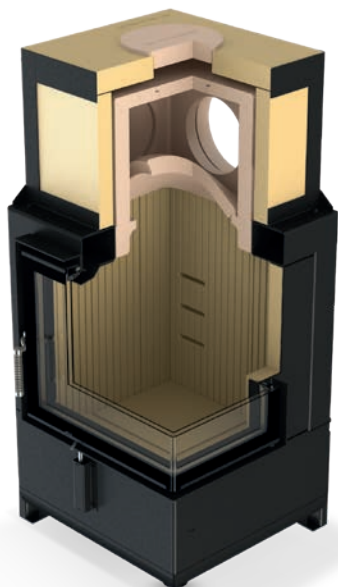
SF 31.40 - 37/50

## Speicherfeuerungen SF



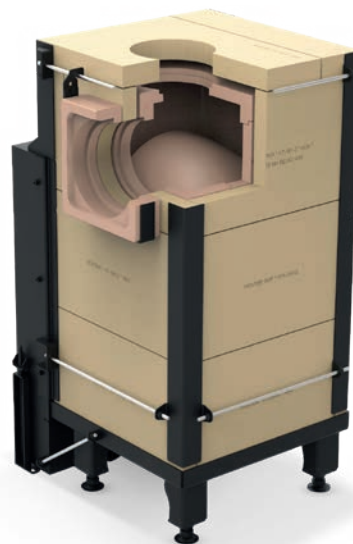


## Speicherfeuerungen SF



### Zweischaliger Mantel aus gebrannter Schamotte

Das Kern der Hoxter Speicherfeuerungen besteht aus traditioneller bei mehr als 1 100 °C gebrannter Schamotte. Die Feuerungen an sich sind zweischalig ausgeführt. Die inneren Schamottesteine (6 cm Stärke) werden mit Feuerstellenmörtel im Nut und Feder System verbaut, die äußere Schale (4 cm Stärke) mit handelsüblichen Versetzmörtel verklebt. Die aus keramischem und ebenfalls gebranntem Material ISONYROLIT gefertigte Nachbrennkammer wird ohne Mörtel aufgelegt und zeichnet sich durch eine sehr gute Temperaturbeständigkeit (bis 1 350°) aus. Durch die Verwendung hochwertiger gebrannter Materialien wird die langjährige Qualität und Festigkeit der Feuerungen sichergestellt.



### Universales Übergangsstück für alle Zugsysteme

Die Hoxter Speicherfeurräume verfügen über ein eigenes universelles Übergangsstück für den Anschluss an individuell gebaute, oder an fertige Zug-Modulsysteme. Das Material wurde zur Herstellung bei 1 350 °C ausgebrannt und verträgt somit die höchsten im Feuerungsbetrieb erreichbaren Temperaturen. Das Bauteil ist zweischalig und besitzt eine Muffe für den Temperaturfühler unserer Abbransteuerung ABRA 6.1.

## SF Modelle



### SF 31.40 – 37/50

Holzmenge  
**7–14 kg**

Feuerraumboden  
(Breite x Tiefe) **31 x 40 cm**



### SF 56.40 – 63/51

Holzmenge  
**10–17 kg**

Feuerraumboden  
(Breite x Tiefe) **56 x 40 cm**



### SF 31.45 – 37/50T

Holzmenge  
**7–14 kg**

Feuerraumboden  
(Breite x Tiefe) **31 x 45 cm**



### SF 37.24 – 50/35/45

Holzmenge  
**7–10 kg**

Feuerraumboden  
(Breite x Tiefe) **37 x 24 cm**



### SF 55.24 – 70/40/38

Holzmenge  
**10–14 kg**

Feuerraumboden  
(Breite x Tiefe) **55 x 24 cm**



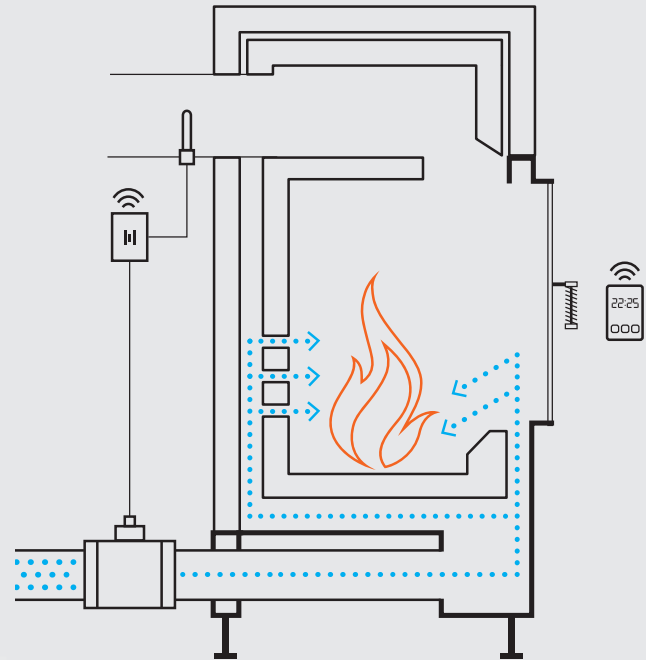




## Abbrandsteuerung ABRA 6.1

Die automatische Abbrandsteuerung registriert den aktuellen Stand des Brennprozesses und macht eine genaue Dosierung der zugeführten Luft deutlich effizienter. Nachdem der Brennstoff völlig abgebrannt ist, wird die Luftzufuhr geschlossen, damit sich die Glutphase im Feuerraum verlängert und die entstandene Energie nicht entweichen kann.

Die technische Innovation trifft auf modernes Design und praxisorientierte Lösungen: Mobilität des Displays, keine mechanische Berührung von Komponenten, einfache Bedienung und Robustheit der einzelnen Bauteile.



### Display

Die Kommunikation zwischen dem Display und der Steuereinheit erfolgt per Funk. Das Display ist freistehend, d.h. es ist keine Wandmontage erforderlich und der Nutzer hat alle relevanten Informationen über seinen Ofen an jeder beliebigen Stelle im Haus zur Hand.



## Steuereinheit und Türkontakt

Der Korpus der Steuereinheit ist aus Aluminium hergestellt. Der kontaktlose Türschalter arbeitet auf Grundlage magnetischer Kräfte, sodass keine mechanische Berührung entsteht. In der Praxis ist diese Lösung völlig wartungsfrei, da sämtliche mechanischen Mängel vermieden werden.

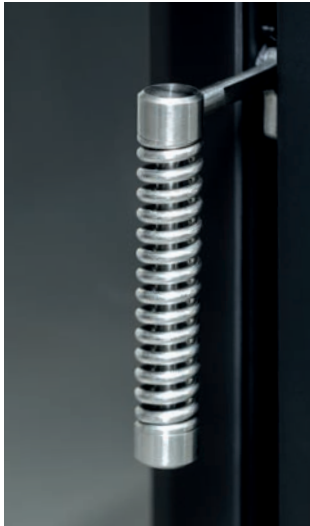


## Robuste Klappe

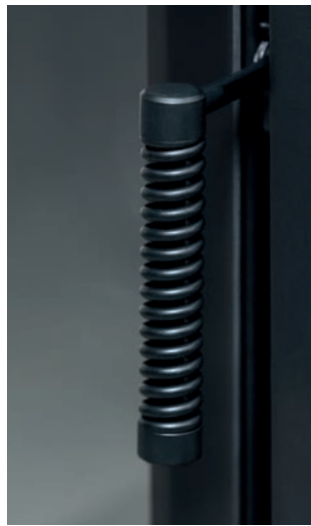
Um eventuelle mechanische Deformationen der Luftklappe zu vermeiden, wird diese je nach Durchmesser aus 1 mm bzw. aus 2 mm starkem Edelstahl gefertigt. Der eingebaute Siemens Motor ist mit einer Rückfeder ausgestattet, dank dieser Feder wird die Klappe beim Stromausfall automatisch geöffnet. Die Informationen über die Position der Klappe können am Display angezeigt werden.

## Griffe und Rahmen

Federgriff Edelstahl



Federgriff schwarz



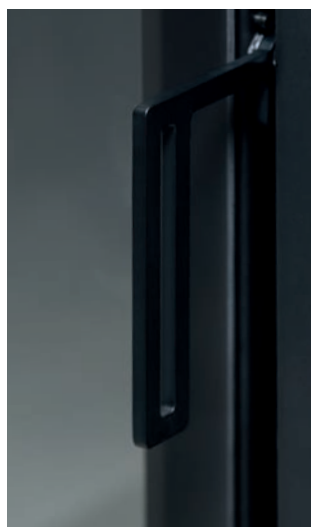
Federgriff Edelstahl Ecktür



Federgriff schwarz Ecktür



Flachgriff Edelstahl



Flachgriff schwarz



Flachgriff Edelstahl Ecktür



Flachgriff schwarz Ecktür

Blendrahmen 2 x 45°



Blendrahmen 1 x 90°



Blendrahmen 1 x 90° (Eck-Tür)



Anbaurahmen 80 mm











**Hoxter a.s.**

Jinacovice 512

66434 Jinacovice

CZECH REPUBLIC

Tel.: +420 518 777 701

E-mail: info@Hoxter.eu

STAND 02/2020

EN-M1000249

**[www.hoxter.de](http://www.hoxter.de)**



GT 67/38 – Foto Sommerhuber